

平成30年 4月 6日

各中学校長 殿

神栖市体育協会会長 泉 純一郎

第10回神栖市ジュニアオーシャンカップバスケットボール大会の開催について

上記の件について、下記の通り実施いたしますので、貴校の（男子・女子）バスケットボール部をご招待致します。
ご多忙中とは存じますが、参加につきまして特段のご配慮をお願い致します。

記

- 1 主催 神栖市体育協会
- 2 主管 神栖市バスケットボール連盟
- 3 期日 平成30年5月3日（木）・4日（金）
- 4 会場 3日（木）神栖市民体育館（男子）・神栖市波崎体育館（女子）
4日（金）神栖市民体育館（男子）・神栖市波崎体育館（女子）
- 5 試合方法 3日（木）：3チーム×4リーグによる予選
4日（金）：各リーグの結果による順位決定トーナメント
※全チーム2日目も試合があります
- 6 参加費 1チーム 1,000円（昼食は各自でお願いします）
- 7 申し込み 選手の報告をもって、参加申し込みとします。
下の事務局あてに4月20日（金）までにE-mailにてお願い致します。

（事務局）〒314-0341 茨城県神栖市矢田部3120番地
神栖市立波崎第二中学校 塚本 英二郎
電話 0479-48-0014 FAX 0479-48-0130
E-mail アドレス：nami2-a@sopia.or.jp

- 8 その他
 - ・日本バスケットボール競技規則を適用します。
 - ・ベンチにはコーチ、アシスタントコーチ、マネージャー、学校関係者、選手以外は入れません。（選手は15名、ベンチは19名まで）
 - ・試合はすべて4クォーター制で行います。
 - ・ボールは男子7号球、女子6号球で8面体のものを使用します。各チームで試合球として1個準備をお願いします。
 - ・ユニホームは原則として濃淡2色用意してください。
 - ・開会式は行いませんが、第1試合前に会場使用上の注意を全体に伝達します。
 - ・試合開始時間は3日（木）、4日（金）ともに8：30予定で進行します。
 - ・各チームとも審判をお願い致しますので、参加申込書に必ず1名以上登録してください。
 - ・大会実施期間（当日も含める）に悪天候や事故等があった場合（または予想された場合）、やむを得ず、大会を中止することがあります。その場合は、事務局より当該校に連絡を致しますので、あらかじめご了承ください。
 - ・大会中の怪我等について、主催者はその場で出来る内容の応急処置を行いますが、その他の責任を負えませんので、あらかじめご了承ください。
 - ・その他、不明な点がありましたら事務局までお問い合わせください。

神栖市民体育館(Aコート):男子会場

| 男子Aリーグ | 波崎四 | 銚田南 | 神栖四 | 勝敗・順位 |
|--------|----------------------|----------------------|----------------------|-------|
| 波崎四 | - | { - - - - } | { - - - - } | 勝 敗 |
| | | | | |
| 銚田南 | { - - - - } | - | { - - - - } | 勝 敗 |
| | | | | |
| 神栖四 | { - - - - } | { - - - - } | - | 勝 敗 |
| | | | | |

| 男子Bリーグ | 波崎二 | 潮来二 | 波崎三 | 勝敗・順位 |
|--------|----------------------|----------------------|----------------------|-------|
| 波崎二 | - | { - - - - } | { - - - - } | 勝 敗 |
| | | | | |
| 潮来二 | { - - - - } | - | { - - - - } | 勝 敗 |
| | | | | |
| 波崎三 | { - - - - } | { - - - - } | - | 勝 敗 |
| | | | | |

| 試合順 (リーグ) | 予定時刻 |
|-----------|--------|
| 第1試合 (A) | 8:30~ |
| 第2試合 (B) | 9:50~ |
| 第3試合 (A) | 11:10~ |
| 第4試合 (B) | 12:30~ |
| 第5試合 (A) | 13:50~ |
| 第6試合 (B) | 15:10~ |

| チーム (白) | VS | チーム (濃) | TO |
|---------|----|---------|-----|
| 波崎四 | VS | 銚田南 | 神栖四 |
| 波崎二 | VS | 潮来二 | 波崎三 |
| 銚田南 | VS | 神栖四 | 波崎四 |
| 潮来二 | VS | 波崎三 | 波崎二 |
| 神栖四 | VS | 波崎四 | 銚田南 |
| 波崎三 | VS | 波崎二 | 潮来二 |

波崎体育館(Aコート):女子会場

| 女子Aリーグ | 神栖二 | 神栖三 | 高松 | 勝敗・順位 |
|--------|-----------------|-----------------|-----------------|-------|
| 神栖二 | - | { - - - } | { - - - } | 勝 敗 |
| 神栖三 | | { - - - } | { - - - } | 勝 敗 |
| 高松 | { - - - } | { - - - } | - | 勝 敗 |
| | | | | |

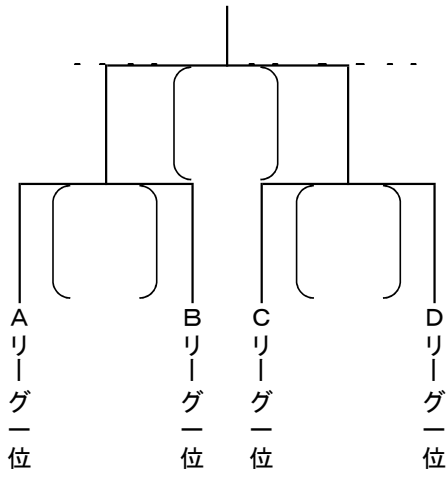
| 女子Bリーグ | 神栖一 | 波崎一 | 潮来一 | 勝敗・順位 |
|--------|-----------------|-----------------|-----------------|-------|
| 神栖一 | - | { - - - } | { - - - } | 勝 敗 |
| 波崎一 | | { - - - } | { - - - } | 勝 敗 |
| 潮来一 | { - - - } | { - - - } | - | 勝 敗 |
| | | | | |

| 試合順 (リーグ) | 予定時刻 |
|-----------|--------|
| 第1試合 (A) | 8:30~ |
| 第2試合 (B) | 9:50~ |
| 第3試合 (A) | 11:10~ |
| 第4試合 (B) | 12:30~ |
| 第5試合 (A) | 13:50~ |
| 第6試合 (B) | 15:10~ |

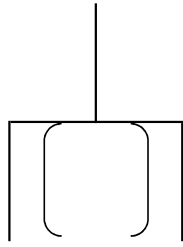
| チーム (白) | VS | チーム (濃) | TO |
|---------|----|---------|-----|
| 神栖二 | VS | 神栖三 | 高松 |
| 神栖一 | VS | 波崎一 | 潮来一 |
| 神栖三 | VS | 高松 | 神栖二 |
| 波崎一 | VS | 潮来一 | 神栖一 |
| 高松 | VS | 神栖二 | 神栖三 |
| 潮来一 | VS | 神栖一 | 波崎一 |

決勝トーナメント

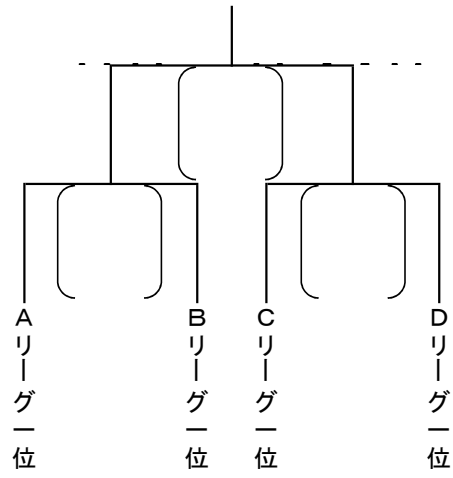
男子優勝



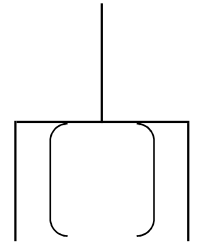
男子3位決定戦



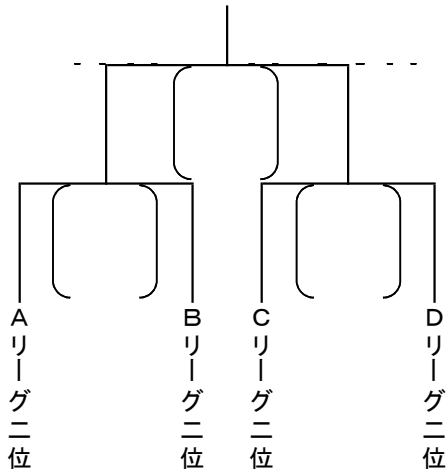
女子優勝



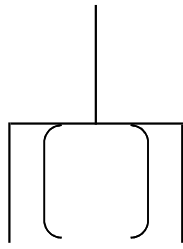
女子3位決定戦



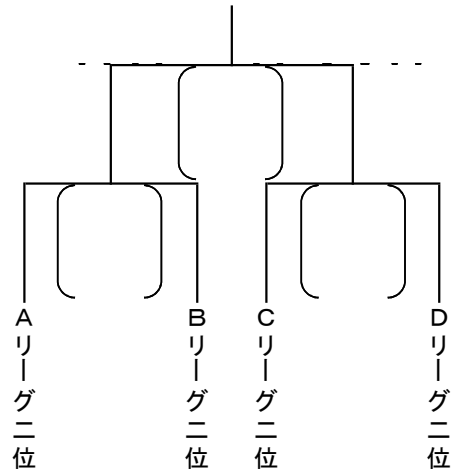
男子2位トーナメント1位



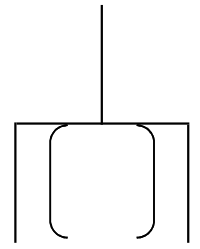
男子7位決定戦



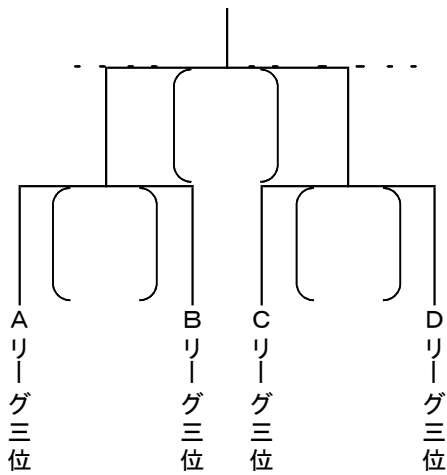
女子2位トーナメント1位



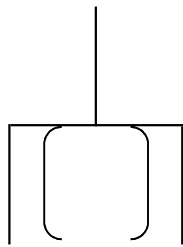
女子7位決定戦



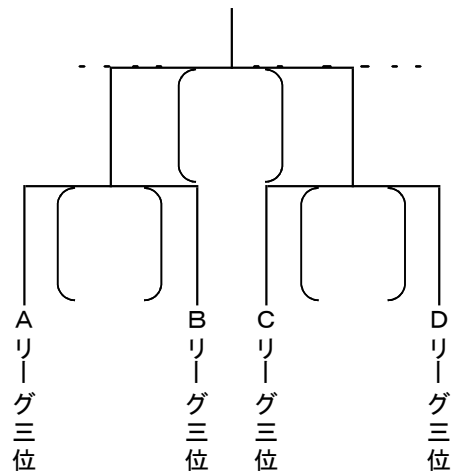
男子3位トーナメント1位



男子11位決定戦



女子3位トーナメント1位



女子11位決定戦

